

Přenosný zásobník na chladicí kapalinu CB200 CARDEV

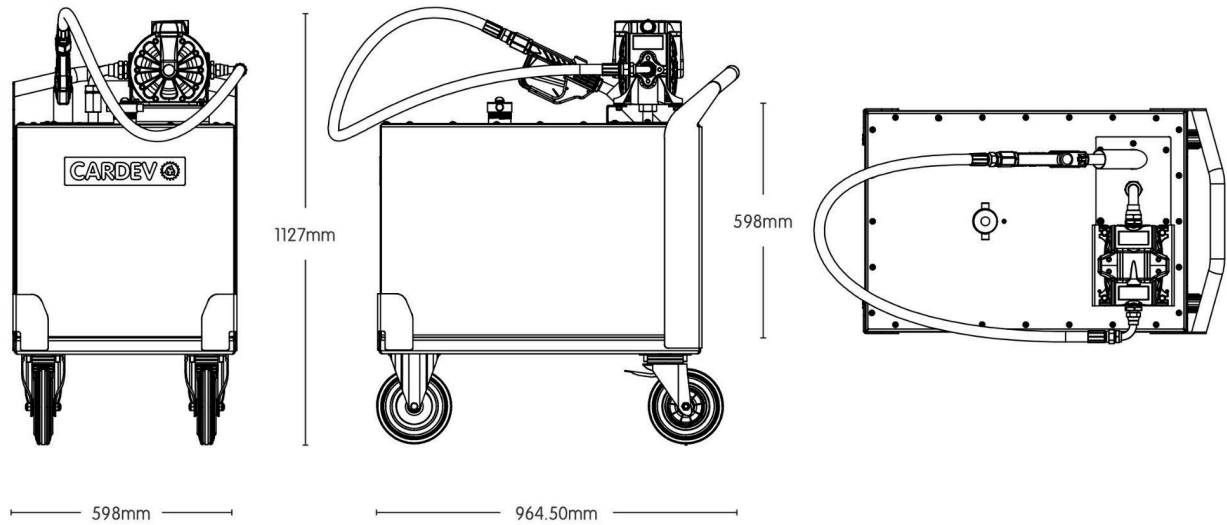
CB200 je robustní a snadno ovladatelný mobilní zásobník s kapacitou 200 litrů, ideální pro přesun a distribuci chladicí kapaliny v dílnách. Díky manuální pumpě je zajištěna přesná a bezpečná manipulace. Navíc obsahuje průhled pro sledování hladiny kapaliny a otočná kolečka pro snadnou manipulaci.

Mezi výhody patří:

- Kapacita 200 litrů.
- Čerpadlo poháněné stlačeným vzduchem.
- Vysoký průtok: 75 l/min.
- Pistole s ovládním spouště.
- Nízké nároky na údržbu.
- Průhled na sledování stavu kapaliny.



Rozměry



Hlavní benefity

Bezpečný transport kapalin v dílně bez rizika úniku a manuální manipulace.

Zlepšení produktivity díky rychlému průtoku a snadné manipulaci.

Zajištění zdravotní a pracovní bezpečnosti.

Funkce

Výkonné dvoumembránové čerpadlo poháněné vzduchem.

Otočná kolečka s nízkým odporem a brzdou.

Robustní konstrukce pro dlouhou životnost.

Jednoduché ovládání pro snadné použití.

Doporučené použití	Co je třeba pro fungování stroje	Průtok kapaliny (l/m)	Hlučnost (dB)	Rozměry (mm)			Hmotnost (kg)
				Výška	Šířka	Délka	
Mobilní čerpací stanice pro bezpečný přesun kapaliny po dílně	Použití stlačeného vzduchu s regulací na maximálně 8 bar.	75l/m	82	1127	598	964,5	84