

## Automatická doplňovací jednotka ATU ETL Fluid Experts

Automatická doplňovací jednotka ATU je inteligentní zařízení, které automaticky udržuje správnou hladinu chladicí kapaliny v nádrži stroje. Kombinací s míchacím systémem, jako je SmartMix, a rozvodným potrubím zajišťuje optimální výkon chladicí kapaliny a zvyšuje produktivitu.

Hladina kapaliny v obráběcím stroji klesá ze dvou důvodů: odpařováním a odnášením s třískami.

Při ručním doplňování se koncentrace zvyšuje kvůli odpařování, což vyžaduje silnější směs a více produktu.

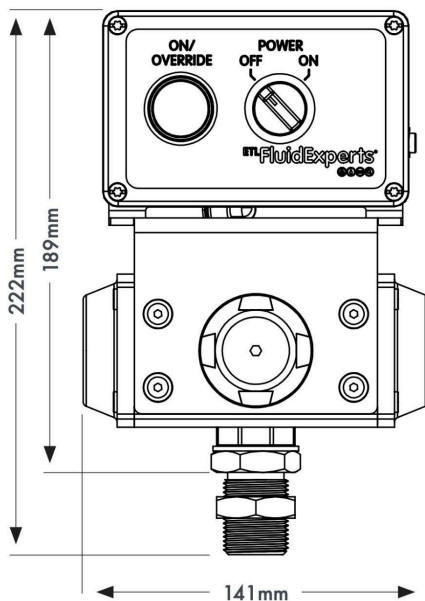
ATU doplňuje kapalinu často a po malých dávkách, čímž automaticky udržuje hladinu a koncentraci. Operátoři se mohou soustředit na výrobu, zatímco chladicí kapalina zůstává v optimálním stavu – zlepšuje životnost nástrojů, prodlužuje životnost chladicí kapaliny a snižuje náklady.

### Mezi výhody patří:

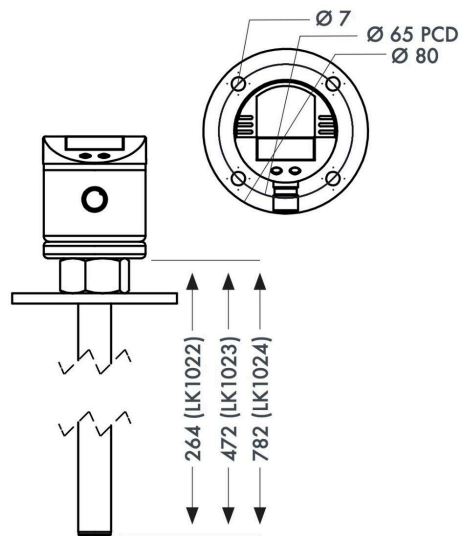
- Automaticky udržuje správnou hladinu kapaliny
- Snižuje spotřebu chladicí kapaliny / náklady
- Stabilizuje koncentraci chladicí kapaliny
- Zlepšuje výkon chladicí kapaliny
- Zvyšuje produktivitu



## Rozměry



## Možnosti snímače hladiny



## Vlastnosti

Funguje s jakýmkoli míchacím systémem, včetně SmartMix od ETL Fluid Experts.

Kompaktní design umožňuje snadnou a rychlou instalaci.

Napájení přímo z obráběcího stroje při 24 V DC – není potřeba samostatné napájení.

Bezpečný provoz – ventil je vždy uzavřen v případě výpadku vzduchu nebo napájení.

## Technické specifikace:

Napětí	24 V DC (nebo 230 V s adaptérem; adaptér se prodává samostatně)
Proudový odběr	0,3 A (24 V DC)
Rozměry	Výška: 222 mm, Šířka: 141 mm, Délka: 136 mm
Připojení	Vstup: 3/4" BSP „G“ (F) Výstup: 3/4" BSP „G“ (M) Montážní závit: Specifikováno pro snadnou instalaci