

## Přenosná jednotka pro odstraňování odpadních olejů T700 CARDEV

Kontaminace olejem z vodících drah (tzv. trampový olej) je stále nejčastější příčinou problémů s chladicí kapalinou v běžné dílně.

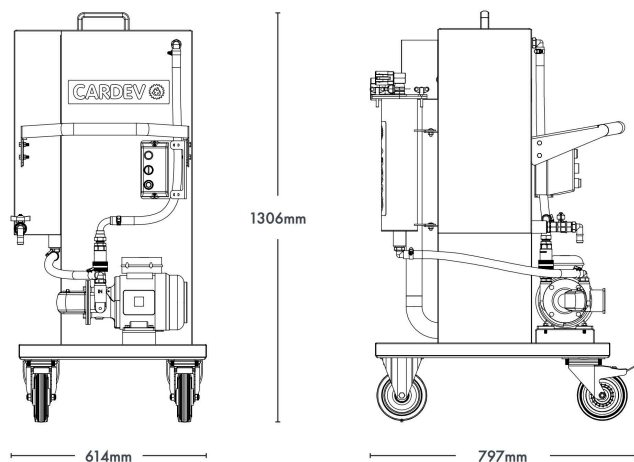
Kontrola trampového oleje prodlužuje životnost chladicí kapaliny, snižuje bakteriální aktivitu, eliminuje zápach kapaliny a zlepšuje životnost nástrojů a kvalitu obrobeného povrchu. T700 účinně odstraňuje trampový olej a plovoucí třísky – dokonce i z turbulentních jímek – aniž by bylo nutné zastavit stroje. Jednotka T700 může obsloužit celou dílnu.

### Mezi výhody patří:

- Odstraňuje znečištění trampovým olejem
- Prodlužuje životnost chladicí kapaliny
- Snižuje náklady na chladicí kapalinu - nižší spotřeba a menší objem likvidace
- Zvýšení účinnosti / produktivity obráběcích strojů
- Snižuje růst bakterií
- Zlepšení podmínek obsluhy - zlepšení zdraví a bezpečnosti
- Minimální provozní náklady
- Jedna jednotka může obsloužit celou dílnu
- Progresivní dutinové čerpadlo – k dispozici varianty na 110 V a 230 V (50/60 Hz)



## Rozměry



## Vzorky chladicí kapaliny



Před

Po

### Funkce

- PŘENOSNÁ KONSTRUKCE Z NEREZOVÉ OCELI
- MINIMÁLNÍ NÁROKY NA ÚDRŽBU - ŽÁDNÉ SPOTŘEBNÍ DÍLY
- OPAKOVANĚ POUŽITELNÝ SÁČKOVÝ FILTR
- JEDNA JEDNOTKA DOKÁŽE OBSLOUŽIT CELOU DÍLNU
- BEZOBSLUŽNÝ PROVOZ
- UNIVERZÁLNÍ POUŽITÍ - FUNGUJE V KAŽDÉ VANĚ CHLADICÍ KAPALINY

### Vlastnosti

- ODSTRAŇUJE ZNEČIŠTĚNÍ TRAMPOVÝM OLEJEM
- PRODLUŽUJE ŽIVOTNOST CHLADICÍ KAPALINY
- SNIŽUJE NÁKLADY NA CHLADICÍ KAPALINU - SNIŽUJE SPOTŘEBU A OBJEM LIKVIDACE.
- ZVÝŠENÍ ÚČINNOSTI / PRODUKTIVITY OBRÁBĚCÍCH STROJŮ
- SNIŽUJE RŮST BAKTERIÍ
- ZLEPŠENÍ PODMÍNEK OBSLUHY - ZLEPŠENÍ ZDRAVÍ A BEZPEČNOSTI

### Technická specifikace

PRŮTOK KAPALINY (L/M)	12 L/M
MOŽNOSTI NAPĚTÍ	110 V - 230 V
ODBĚR PROUDU	≤ 3,5 A - ≤ 2,0 A
ROZMĚRY (MM)	V: 1306 Š: 614 D: 797
HMOTNOST (KG)	105 Kg
PŘIPOJENÍ	PŘÍVOD - 3/4" trubice VÝSTUP - 3/4" trubice