

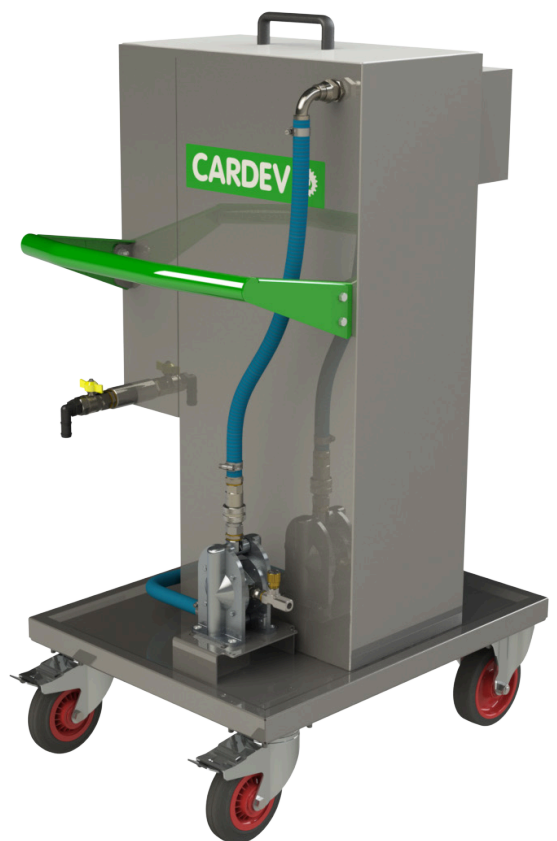
## Přenosná jednotka pro odstraňování odpadních olejů T700-AIR CARDEV

Kontaminace olejem z vodících drah (tzv. trampový olej) je stále nejčastější příčinou problémů s chladicí kapalinou v běžné dílně. T700- AIR je vzduchem poháněná verze naší oblíbené mobilní jednotky T700 pro odstraňování zašlého oleje. Konstrukce z nerezové oceli. Dodává se s 1x sáčkovým filtrem.

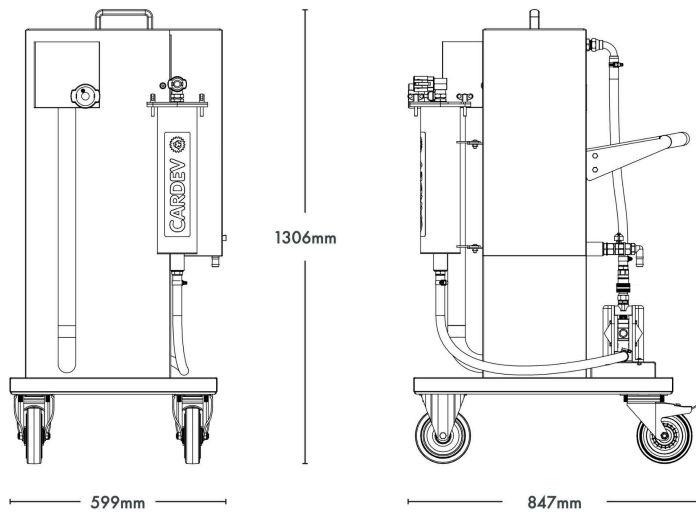
Kontrola trampového oleje prodlužuje životnost chladicí kapaliny, snižuje bakteriální aktivitu, eliminuje zápach kapaliny a zlepšuje životnost nástrojů a kvalitu obrobeného povrchu. T700-AIR účinně odstraňuje trampový olej a plovoucí třísky – dokonce i z turbulentních jímek – aniž by bylo nutné zastavit stroje. Jednotka T700-AIR může obsloužit celou dílnu.

### Mezi výhody patří:

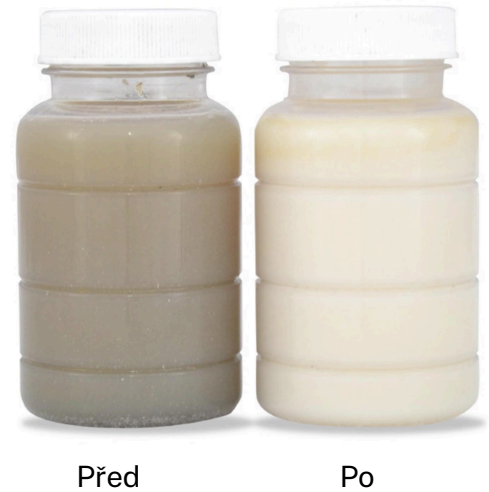
- Odstraňuje znečištění trampovým olejem
- Prodlužuje životnost chladicí kapaliny
- Snižuje náklady na chladicí kapalinu - nižší spotřeba a menší objem likvidace
- Zvýšení účinnosti / produktivity obráběcích strojů
- Pohon stlačeným vzduchem
- Konstrukce z nerezové oceli
- Přenosný
- Opakovaně použitelný sáčkový filtr
- Minimální nároky na údržbu - žádné spotřební díly
- Bezobslužný provoz Snadné použití - minimální nastavení a není nutné „vyrovnávání“
- Univerzální použití - funguje v každé vaně chladicí kapaliny



## Rozměry



## Vzorky chladicí kapaliny



Funkce
- PŘENOSNÁ KONSTRUKCE Z NEREZOVÉ OCELI
- MINIMÁLNÍ NÁROKY NA ÚDRŽBU - ŽÁDNÉ SPOTŘEBNÍ DÍLY
- OPAKOVANĚ POUŽITELNÝ SÁČKOVÝ FILTR
- JEDNA JEDNOTKA DOKÁŽE OBSLOUŽIT CELOU DÍLNU
- BEZOBSLUŽNÝ PROVOZ
- UNIVERZÁLNÍ POUŽITÍ - FUNGUJE V KAŽDÉ VANĚ CHLADICÍ KAPALINY
- SNADNÉ POUŽITÍ – MINIMÁLNÍ NASTAVENÍ A NENÍ POTŘEBA „VYROVNÁVÁNÍ“

Vlastnosti
- ODSTRAŇUJE ZNEČIŠTĚNÍ TRAMPOVÝM OLEJEM
- PRODLUŽUJE ŽIVOTNOST CHLADICÍ KAPALINY
- SNIŽUJE NÁKLADY NA CHLADICÍ KAPALINU - SNIŽUJE SPOTŘEBU A OBJEM LIKVIDACE.
- ZVÝŠENÍ ÚČINNOSTI / PRODUKTIVITY OBRÁBĚCÍCH STROJŮ
- SNIŽUJE RŮST BAKTERIÍ
- ZLEPŠENÍ PODMÍNEK OBSLUHY - ZLEPŠENÍ ZDRAVÍ A BEZPEČNOSTI

Technická specifikace	
PRŮTOK KAPALINY (L/M)	12 L/M
ZDROJ	Poháněné vzduchem
ROZMĚRY (MM)	V: 1306 Š: 599 D: 847
HMOTNOST (KG)	100 Kg
PŘIPOJENÍ	PŘÍVOD - 3/4" trubice VÝSTUP - 3/4" trubice