

CARDEV

OIL FILTRATION & COOLANT HANDLING



CMS-ATU

Automatická jednotka pro doplňování chladicí kapaliny

- Automaticky udržuje správnou hladinu chladicí kapaliny
- Ventil zabezpečený proti selhání
- Self-monitoring
- Univerzální instalace
- Nízké nároky na údržbu



Product Datasheet

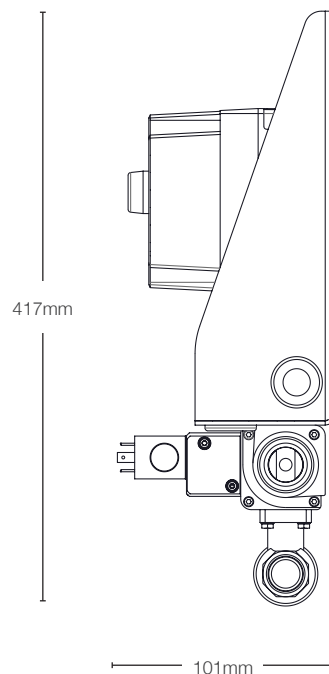
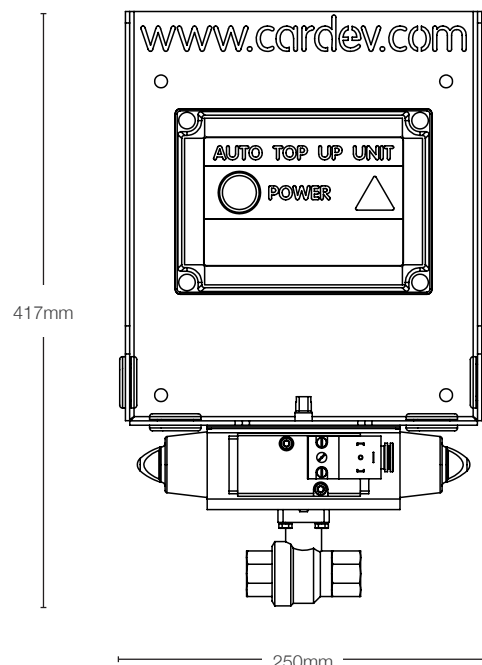


Výsledky

- <<<<<< Translation required! >>>>>>

Vlastnosti

- nejvýhodnější je za současného použití s vybavením pro míchání chladicí kapaliny CARDEV
- Bezobslužný provoz
- Flexibilní instalace vyhovuje jakémukoliv zařízení
- Kompaktní design



Type	Doporučená instalace	Požadované služby	Rozměry mm			Připojení	
			výška	šířka	hloubka	Inlet	Outlet
CMS-ATU	Trvalé připojení na nádrž chladicí kapaliny prostřednictvím potrubního systému zákazníka.	220V single phase supply within 2m. Compressed air regulated at 5-7 Bar	417	250	101	3/4" BSP (f)	3/4" BSP (f)



Houghton CZ s.r.o.

Údolní 37 602 00 Brno

T ++420 542 213 332 F ++420 542 213 332 E office@houghton.cz

www.houghton.cz

The specification and photography above is for reference only and may be subject to change.
ETL, ETL Flow, ETL ConMon are trademarks of ETL Ltd. © 2014 Environmental Technologies Ltd. All rights reserved.